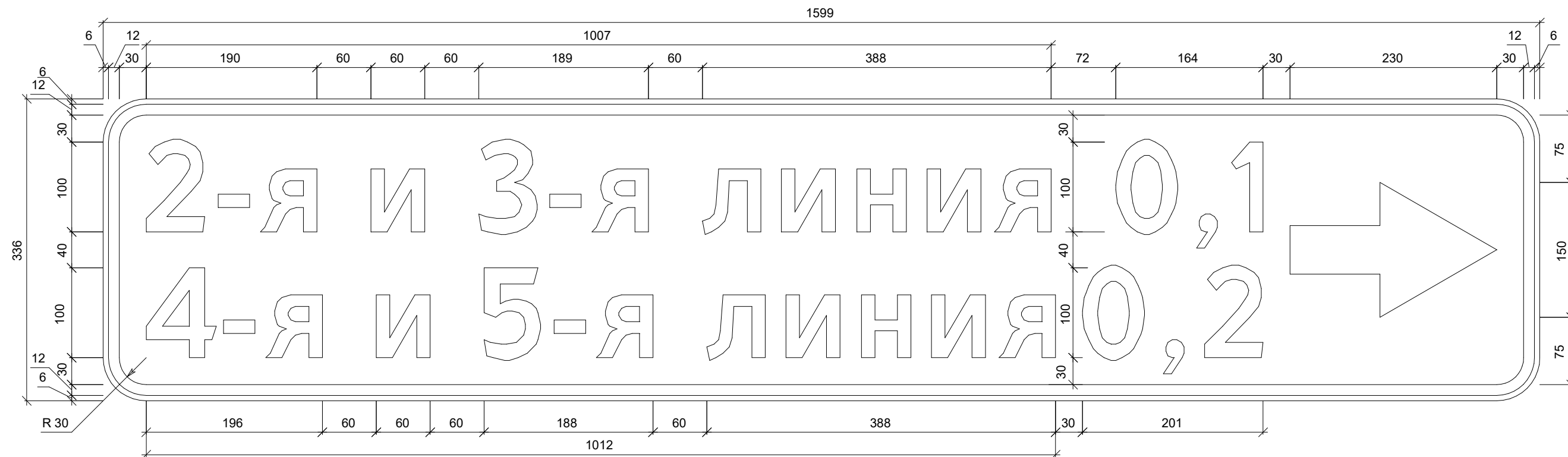


**ЭСКИЗЫ
ЗНАКОВ ИНДИВИДУАЛЬНОГО
ПРОЕКТИРОВАНИЯ**



ЭСКИЗ ЗНАКА

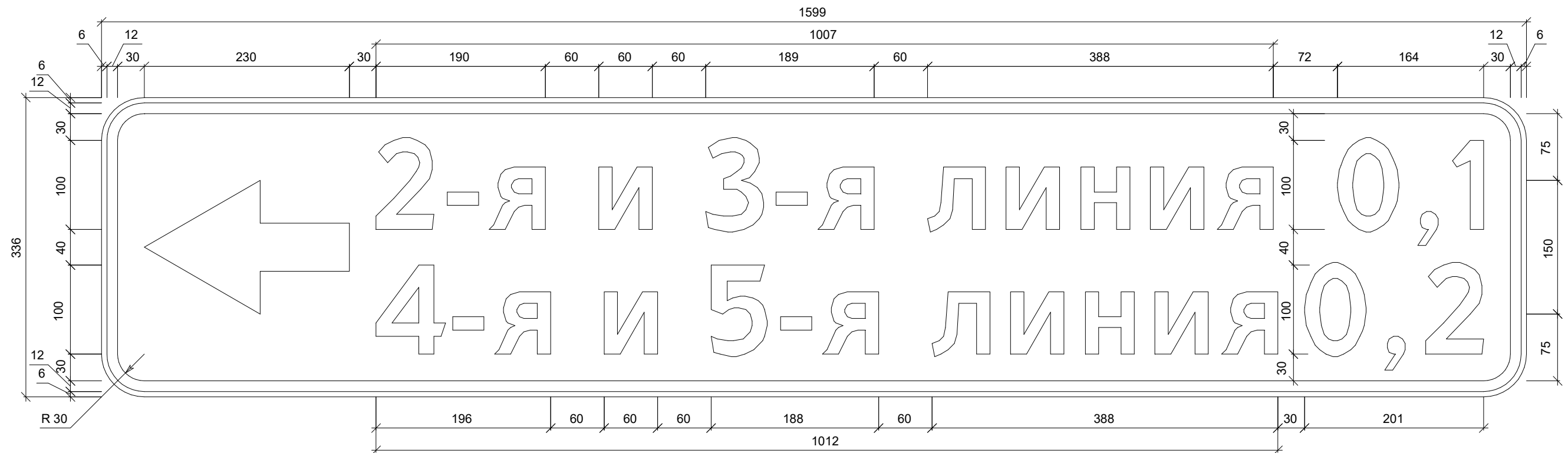


Таблица используемых букв и символов

Буква или символ	Высота прописной буквы	Ширина литерной площадки	Левый полу-пробел	Правый полу-пробел	Сокр. литерная площадка
,	100	43	9	11	нет
-	100	51	8	8	да
0	100	93	12	12	нет
1	100	58	5	18	нет
2	100	89	12	12	нет
2	100	79	7	7	да
3	100	78	7	6	да
4	100	81	3	0	да
5	100	79	9	7	да
и	100	82	11	11	да
л	100	80	3	12	да
н	100	80	13	12	да
я	100	77	4	10	да

Примечание

Номер знака: 6.10.1 Указатель направления
 Щит: 1599 x 336 мм
 Фон: Белый
 Площадь: 0.54 кв м
 Масштаб: 1 : 5
 Количество: 1



ЭСКИЗ ЗНАКА

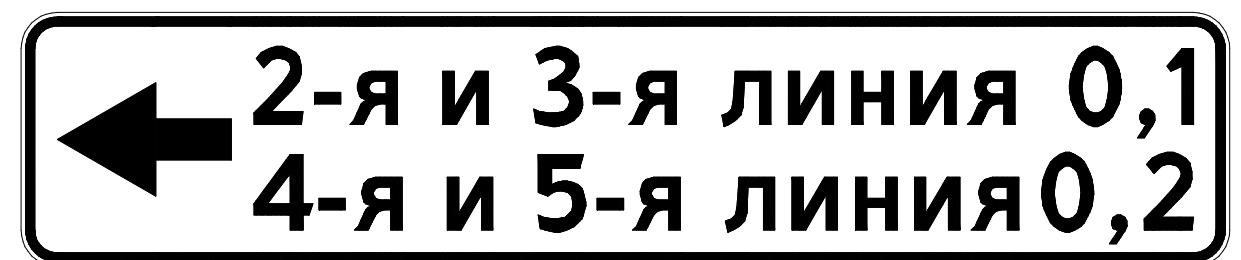
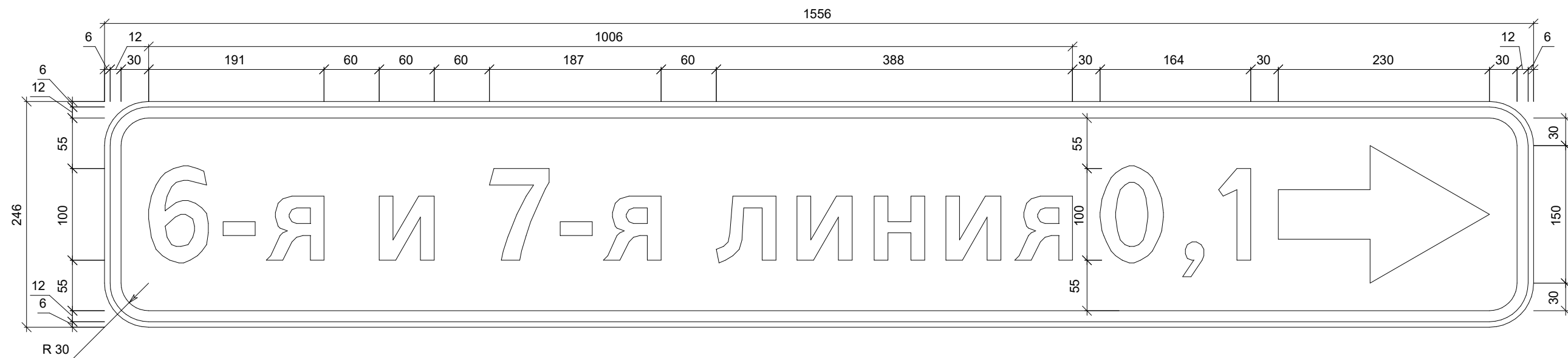


Таблица используемых букв и символов

Буква или символ	Высота прописной буквы	Ширина литерной площадки	Левый полу-пробел	Правый полу-пробел	Сокр. литерная площадка
,	100	43	9	11	нет
-	100	51	8	8	да
0	100	93	12	12	нет
1	100	58	5	18	нет
2	100	89	12	12	нет
2	100	79	7	7	да
3	100	78	7	6	да
4	100	81	3	0	да
5	100	79	9	7	да
и	100	82	11	11	да
л	100	80	3	12	да
н	100	80	13	12	да
я	100	77	4	10	да

Примечание

Номер знака: 6.10.1 Указатель направления
 Щит: 1599 x 336 мм
 Фон: Белый
 Площадь: 0.54 кв м
 Масштаб: 1 : 5
 Количество: 1



ЭСКИЗ ЗНАКА

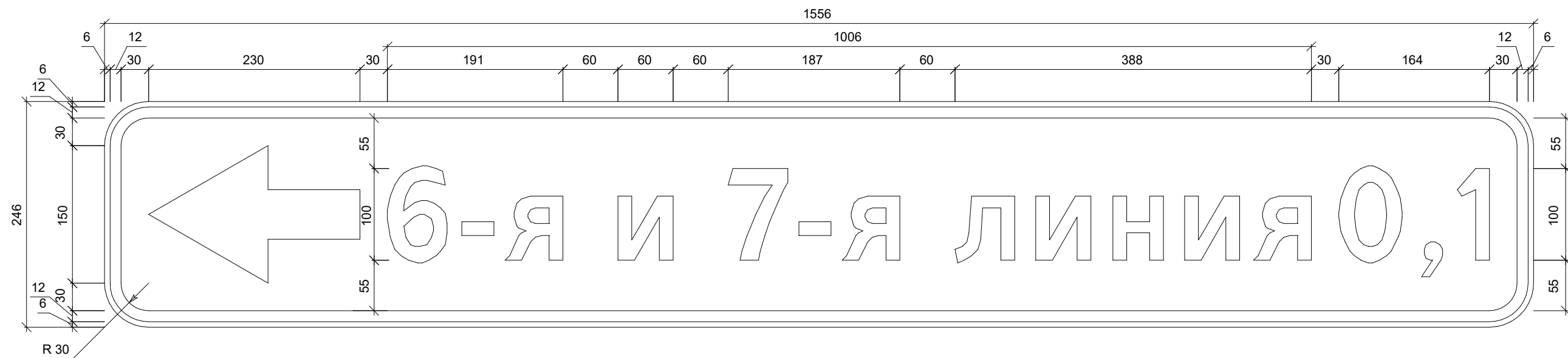


Таблица используемых букв и символов

Буква или символ	Высота прописной буквы	Ширина литерной площадки	Левый полу-пробел	Правый полу-пробел	Сокр. литерная площадка
,	100	43	9	11	нет
-	100	51	8	8	да
0	100	93	12	12	нет
1	100	58	5	18	нет
6	100	81	8	8	да
7	100	74	5	4	да
и	100	82	11	11	да
л	100	80	3	12	да
н	100	80	13	12	да
я	100	77	4	10	да

Примечание

Номер знака: 6.10.1 Указатель направления
 Щит: 1556 x 246 мм
 Фон: Белый
 Площадь: 0.38 кв м
 Масштаб: 1 : 5
 Количество: 1



ЭСКИЗ ЗНАКА

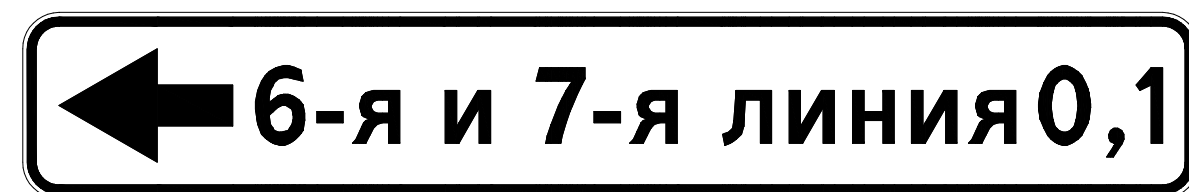
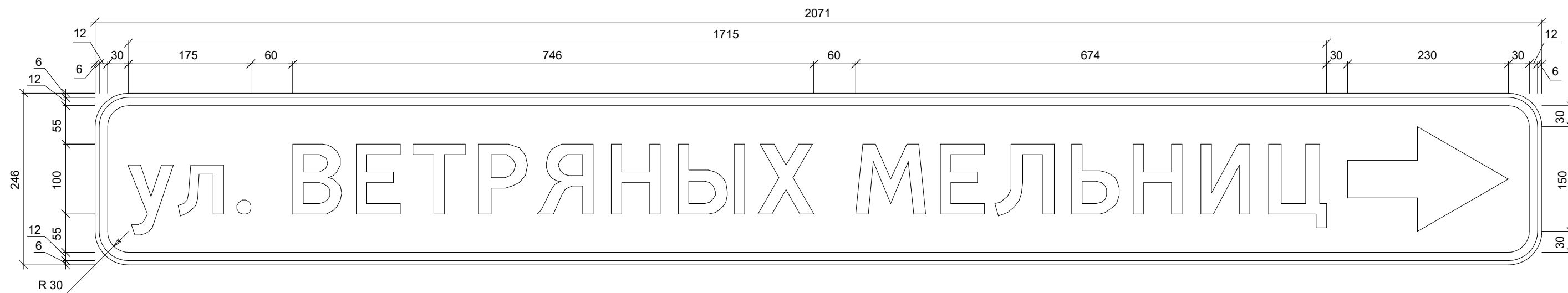


Таблица используемых букв и символов

Буква или символ	Высота прописной буквы	Ширина литерной площадки	Левый полу-пробел	Правый полу-пробел	Сокр. литерная площадка
,	100	43	9	11	нет
-	100	51	8	8	да
0	100	93	12	12	нет
1	100	58	5	18	нет
6	100	81	8	8	да
7	100	74	5	4	да
и	100	82	11	11	да
л	100	80	3	12	да
н	100	80	13	12	да
я	100	77	4	10	да

Примечание

Номер знака: 6.10.1 Указатель направления
 Щит: 1556 x 246 мм
 Фон: Белый
 Площадь: 0.38 кв м
 Масштаб: 1 : 5
 Количество: 1



ЭСКИЗ ЗНАКА

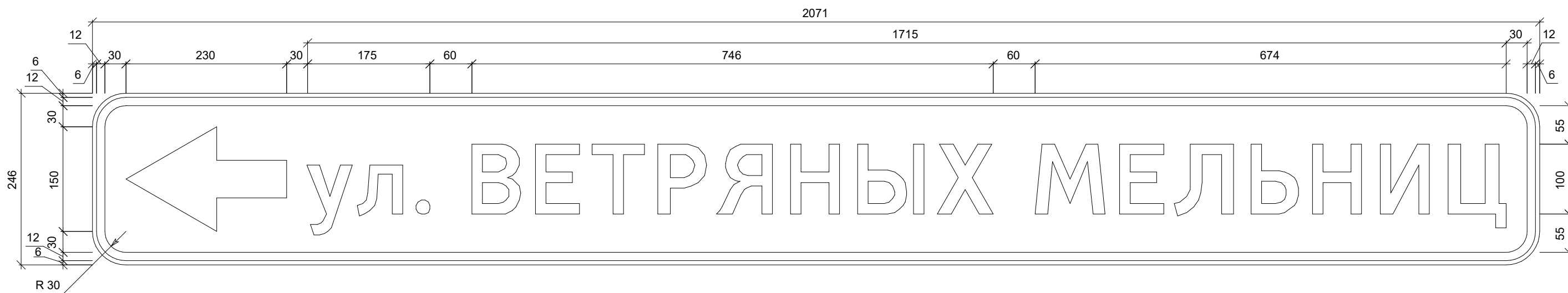


Таблица используемых букв и символов

Буква или символ	Высота прописной буквы	Ширина литерной площадки	Левый полу-пробел	Правый полу-пробел	Сокр. литерная площадка
.	100	33	7	6	да
В	100	92	13	9	да
Е	100	86	12	11	да
И	100	98	14	14	да
л	100	80	3	12	да
Л	100	100	4	11	да
М	100	119	10	9	да
Н	100	97	14	13	да
Р	100	90	12	8	да
Т	100	89	7	7	да
у	100	74	6	5	да
Х	100	92	6	6	да
Ц	100	100	13	4	да
Ы	100	121	13	13	да
Ь	100	88	14	6	да
Я	100	98	6	12	да

Примечание к знаку 6.10.1

Номер знака: 6.10.1 Указатель направления
 Щит: 2071 x 246 мм
 Фон: Белый
 Площадь: 0.51 кв м
 Масштаб: 1 : 6
 Количество: 1



ЭСКИЗ ЗНАКА

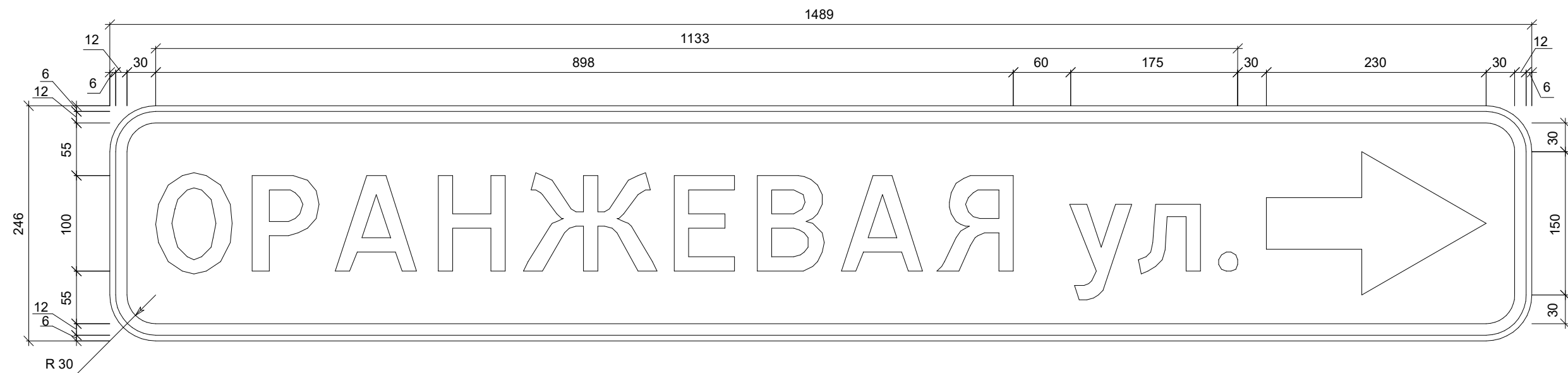


Таблица используемых букв и символов

Буква или символ	Высота прописной буквы	Ширина литерной площадки	Левый полу-пробел	Правый полу-пробел	Сокр. литерная площадка
.	100	33	7	6	да
В	100	92	13	9	да
Е	100	86	12	11	да
И	100	98	14	14	да
л	100	80	3	12	да
Л	100	100	4	11	да
М	100	119	10	9	да
Н	100	97	14	13	да
Р	100	90	12	8	да
Т	100	89	7	7	да
у	100	74	6	5	да
Х	100	92	6	6	да
Ц	100	100	13	4	да
Ы	100	121	13	13	да
Ь	100	88	14	6	да
Я	100	98	6	12	да

Примечание к знаку 6.10.1

Номер знака: 6.10.1 Указатель направления
 Щит: 2071 x 246 мм
 Фон: Белый
 Площадь: 0.51 кв м
 Масштаб: 1 : 6
 Количество: 1



ЭСКИЗ ЗНАКА

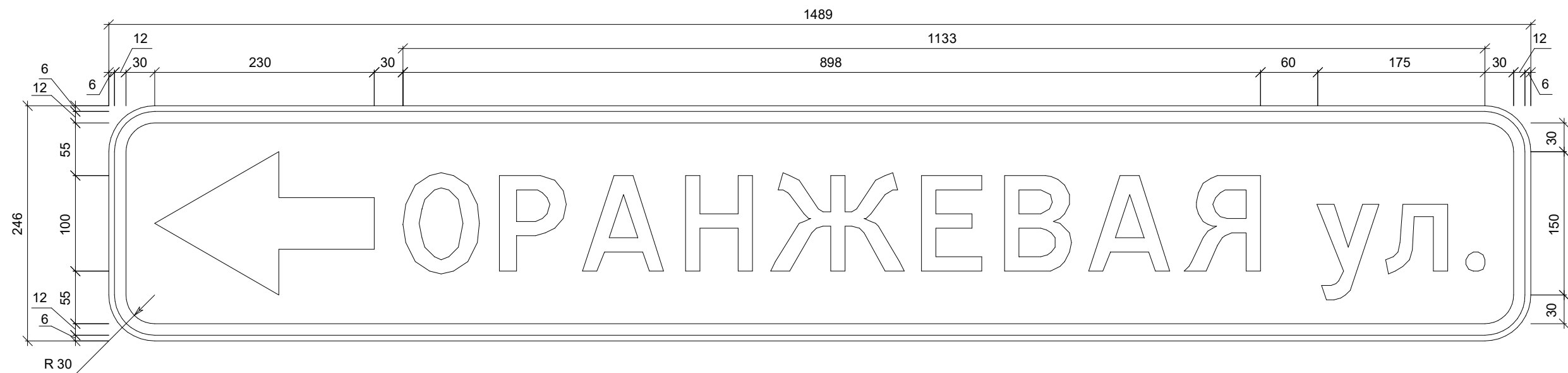


Таблица используемых букв и символов

Буква или символ	Высота прописной буквы	Ширина литерной площадки	Левый полу-пробел	Правый полу-пробел	Сокр. литерная площадка
.	100	33	7	6	да
А	100	103	9	9	да
В	100	92	13	9	да
Е	100	86	12	11	да
Ж	100	152	6	6	да
л	100	80	3	12	да
Н	100	97	14	13	да
О	100	99	10	9	да
Р	100	90	12	8	да
у	100	74	6	5	да
Я	100	98	6	12	да

Примечание к знаку 6.10.1

Номер знака: 6.10.1 Указатель направления
 Щит: 1489 x 246 мм
 Фон: Белый
 Площадь: 0.37 кв м
 Масштаб: 1 : 5
 Количество: 1



ЭСКИЗ ЗНАКА

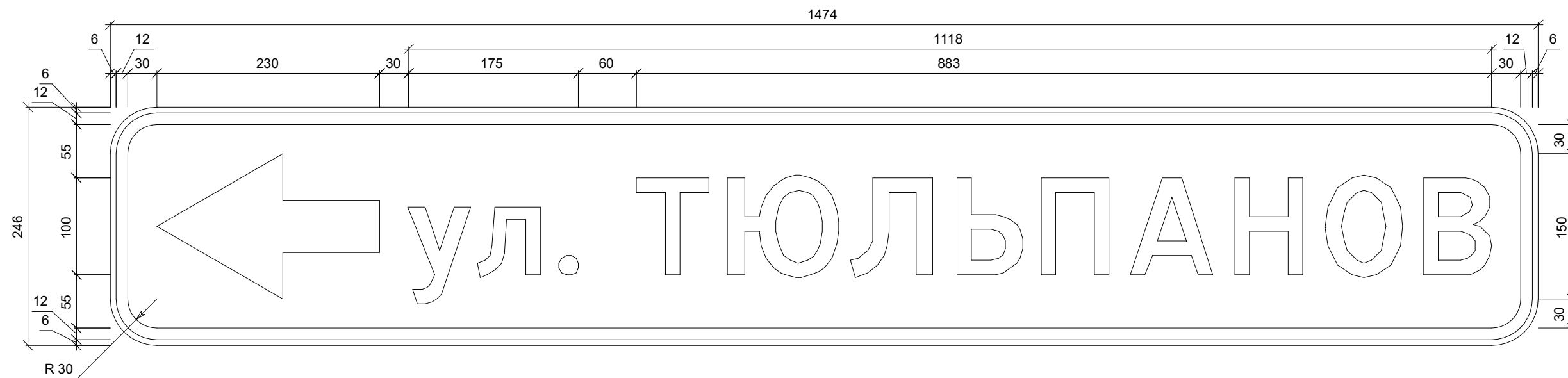


Таблица используемых букв и символов

Буква или символ	Высота прописной буквы	Ширина литерной площадки	Левый полу-пробел	Правый полу-пробел	Сокр. литерная площадка
.	100	33	7	6	да
А	100	103	9	9	да
В	100	92	13	9	да
Е	100	86	12	11	да
Ж	100	152	6	6	да
л	100	80	3	12	да
Н	100	97	14	13	да
О	100	99	10	9	да
Р	100	90	12	8	да
у	100	74	6	5	да
Я	100	98	6	12	да

Примечание к знаку 6.10.1

Номер знака: 6.10.1 Указатель направления
 Щит: 1489 x 246 мм
 Фон: Белый
 Площадь: 0.37 кв м
 Масштаб: 1 : 5
 Количество: 1



ЭСКИЗ ЗНАКА



Таблица используемых букв и символов

Буква или символ	Высота прописной буквы	Ширина литерной площадки	Левый полу-пробел	Правый полу-пробел	Сокр. литерная площадка
.	100	33	7	6	да
А	100	103	9	9	да
В	100	92	13	9	да
л	100	80	3	12	да
Л	100	100	4	11	да
Н	100	97	14	13	да
О	100	99	10	9	да
П	100	96	13	13	да
Т	100	89	7	7	да
у	100	74	6	5	да
ь	100	88	14	6	да
Ю	100	135	12	8	да

Примечание к знаку 6.10.1

Номер знака: 6.10.1 Указатель направления
 Щит: 1474 x 246 мм
 Фон: Белый
 Площадь: 0.36 кв м
 Масштаб: 1 : 5
 Количество: 1



ЭСКИЗ ЗНАКА

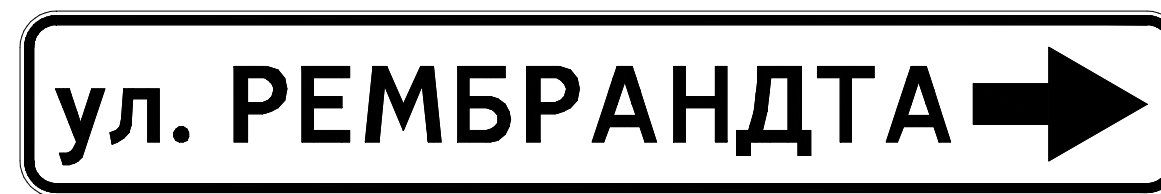
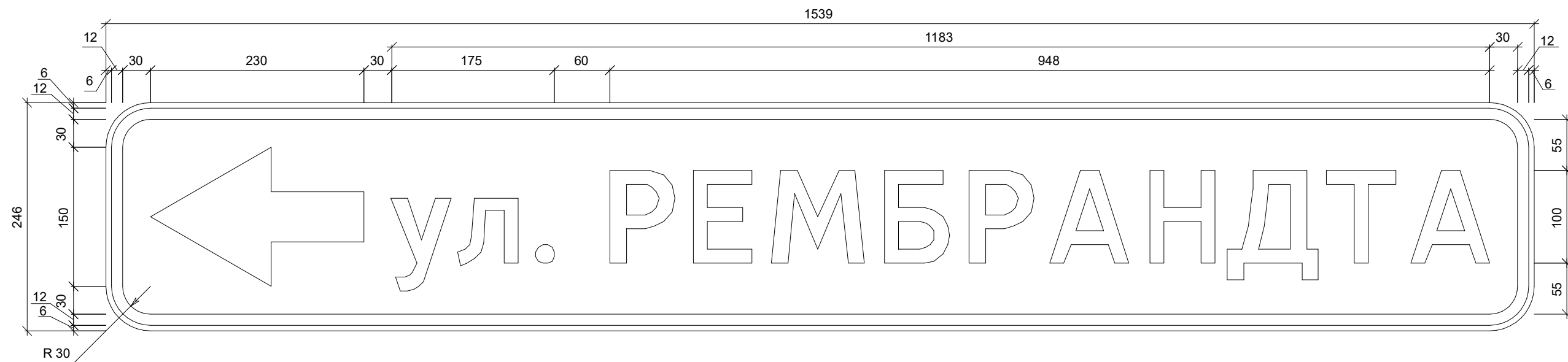


Таблица используемых букв и символов

Буква или символ	Высота прописной буквы	Ширина литерной площадки	Левый полу-пробел	Правый полу-пробел	Сокр. литерная площадка
.	100	33	7	6	да
А	100	103	9	9	да
Б	100	92	13	9	да
Д	100	100	0	2	да
Е	100	86	12	11	да
л	100	80	3	12	да
М	100	119	10	9	да
Н	100	97	14	13	да
Р	100	90	12	8	да
Т	100	89	7	7	да
у	100	74	6	5	да

Примечание к знаку 6.10.1

Номер знака: 6.10.1 Указатель направления
 Щит: 1539 x 246 мм
 Фон: Белый
 Площадь: 0.38 кв м
 Масштаб: 1 : 5
 Количество: 1



ЭСКИЗ ЗНАКА

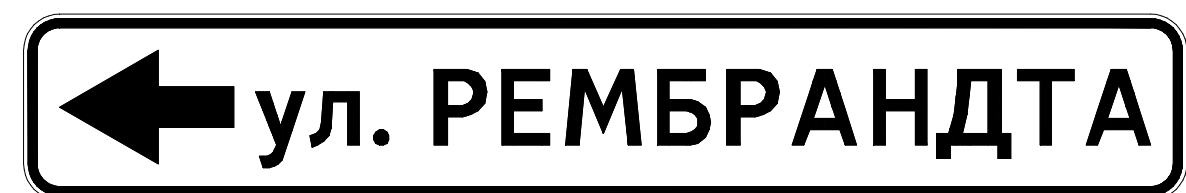
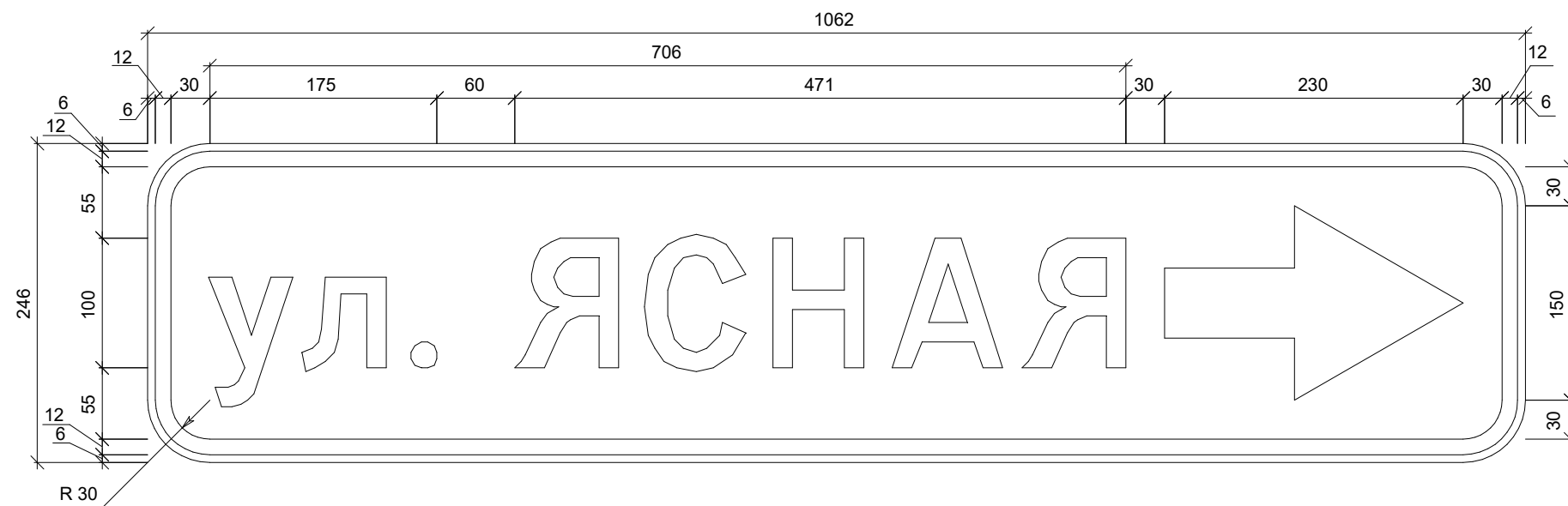


Таблица используемых букв и символов

Буква или символ	Высота прописной буквы	Ширина литерной площадки	Левый полу-пробел	Правый полу-пробел	Сокр. литерная площадка
.	100	33	7	6	да
А	100	103	9	9	да
Б	100	92	13	9	да
Д	100	100	0	2	да
Е	100	86	12	11	да
л	100	80	3	12	да
М	100	119	10	9	да
Н	100	97	14	13	да
Р	100	90	12	8	да
Т	100	89	7	7	да
у	100	74	6	5	да

Примечание к знаку 6.10.1

Номер знака: 6.10.1 Указатель направления
 Щит: 1539 x 246 мм
 Фон: Белый
 Площадь: 0.38 кв м
 Масштаб: 1 : 5
 Количество: 1



ЭСКИЗ ЗНАКА

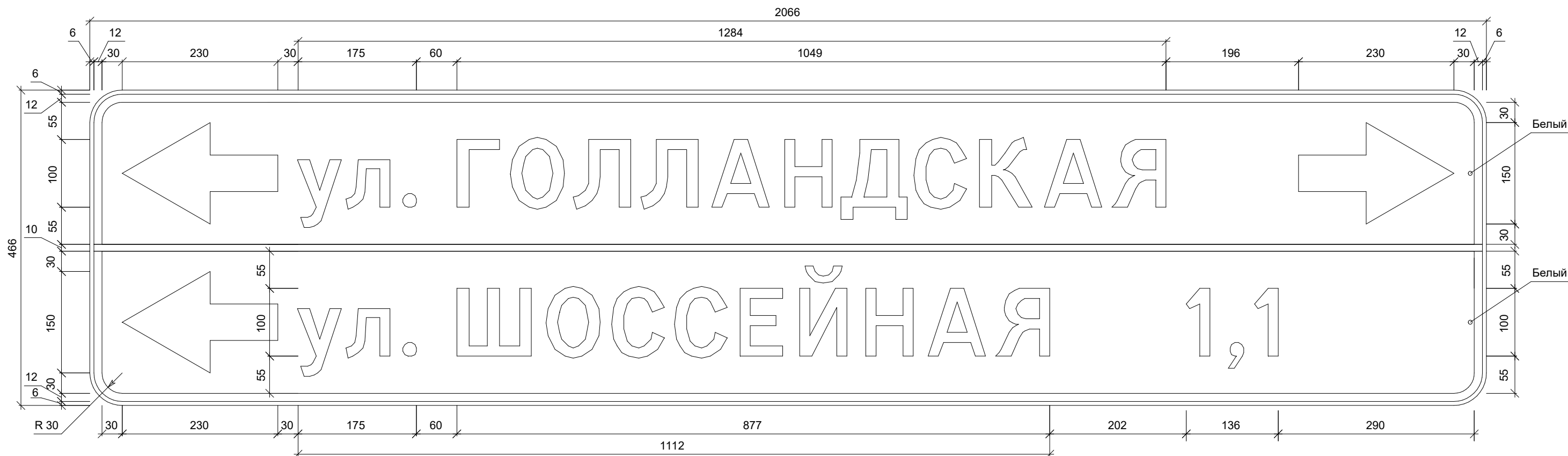


Таблица используемых букв и символов

Буква или символ	Высота прописной буквы	Ширина литерной площадки	Левый полу-пробел	Правый полу-пробел	Сокр. литерная площадка
.	100	33	7	6	да
А	100	103	9	9	да
л	100	80	3	12	да
Н	100	97	14	13	да
С	100	93	8	7	да
у	100	74	6	5	да
Я	100	98	6	12	да

Примечание к знаку 6.10.1

Номер знака: 6.10.1 Указатель направления
 Щит: 1062 x 246 мм
 Фон: Белый
 Площадь: 0.26 кв м
 Масштаб: 1 : 5
 Количество: 1



ЭСКИЗ ЗНАКА



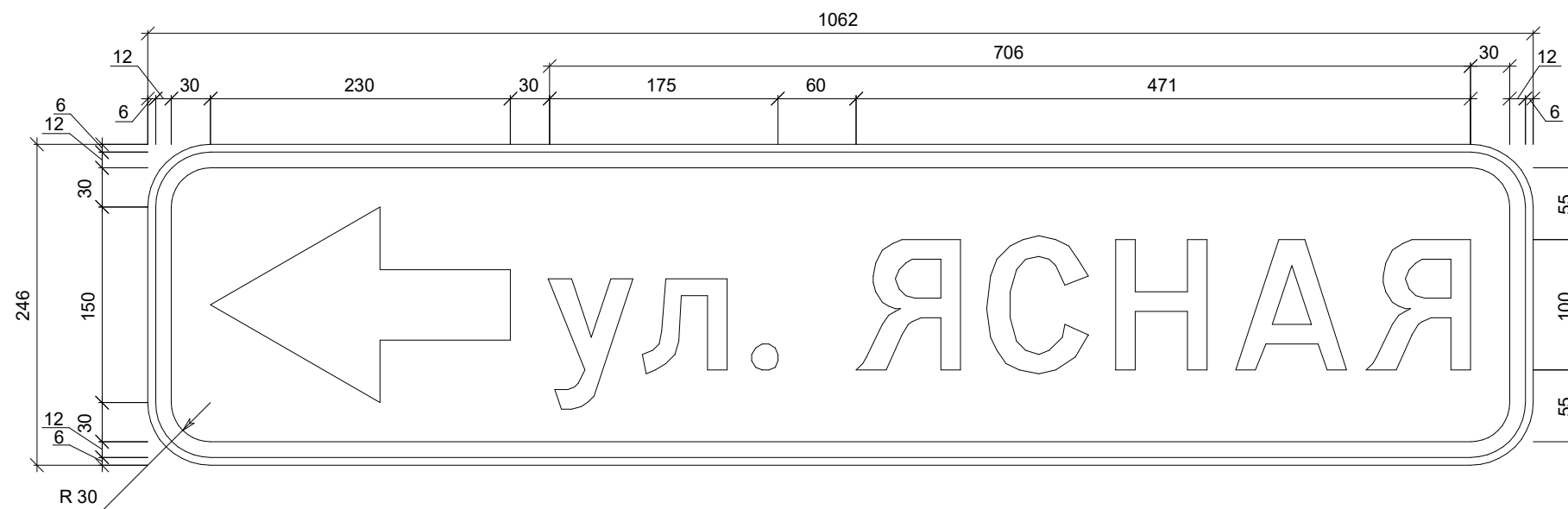
Таблица используемых букв и символов

Буква или символ	Высота прописной буквы	Ширина литерной площадки	Левый полу-пробел	Правый полу-пробел	Сокр. литерная площадка
,	100	43	9	11	нет
.	100	33	7	6	да
1	100	58	5	18	нет
А	100	103	9	9	да
Г	100	80	11	6	да
Д	100	100	0	2	да
Е	100	86	12	11	да
Й	100	98	14	14	да
К	100	99	12	9	да
Л	100	100	4	11	да
л	100	80	3	12	да
Н	100	97	14	13	да
О	100	99	10	9	да
С	100	93	8	7	да
у	100	74	6	5	да
Ш	100	134	12	12	да
Я	100	98	6	12	да

Примечание к знаку 6.10.1

Номер знака: 6.10.1 Указатель направления
 Щит: 2066 x 466 мм
 Фон: Белый
 Площадь: 0.96 кв м
 Масштаб: 1 : 6
 Количество: 1

п.г.т. Янино-1 ул. Голландская
 км 1+125 (слева)



ЭСКИЗ ЗНАКА

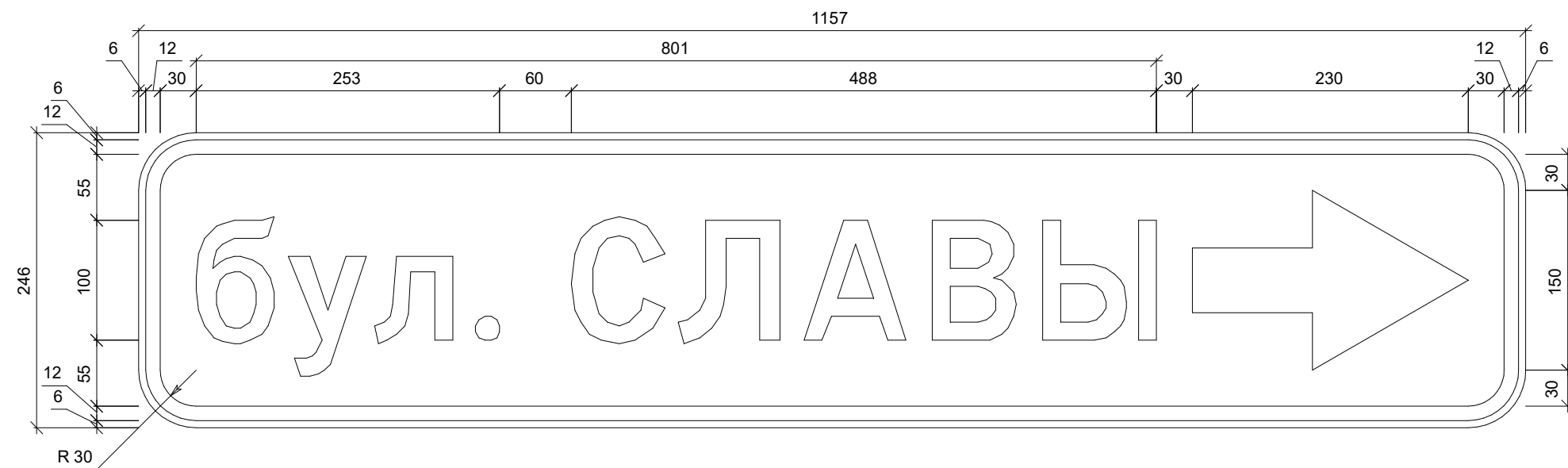


Таблица используемых букв и символов

Буква или символ	Высота прописной буквы	Ширина литерной площадки	Левый полу-пробел	Правый полу-пробел	Сокр. литерная площадка
.	100	33	7	6	да
А	100	103	9	9	да
л	100	80	3	12	да
Н	100	97	14	13	да
С	100	93	8	7	да
у	100	74	6	5	да
Я	100	98	6	12	да

Примечание к знаку 6.10.1

Номер знака: 6.10.1 Указатель направления
 Щит: 1062 x 246 мм
 Фон: Белый
 Площадь: 0.26 кв м
 Масштаб: 1 : 5
 Количество: 1



ЭСКИЗ ЗНАКА



Таблица используемых букв и символов

Буква или символ	Высота прописной буквы	Ширина литерной площадки	Левый полу-пробел	Правый полу-пробел	Сокр. литерная площадка
.	100	33	7	6	да
А	100	103	9	9	да
б	100	81	9	7	да
В	100	92	13	9	да
л	100	80	3	12	да
Л	100	100	4	11	да
С	100	93	8	7	да
у	100	74	6	5	да
ы	100	121	13	13	да

Примечание к знаку 6.10.1

Номер знака: 6.10.1 Указатель направления
 Щит: 1157 x 246 мм
 Фон: Белый
 Площадь: 0.28 кв м
 Масштаб: 1 : 5
 Количество: 1



ЭСКИЗ ЗНАКА

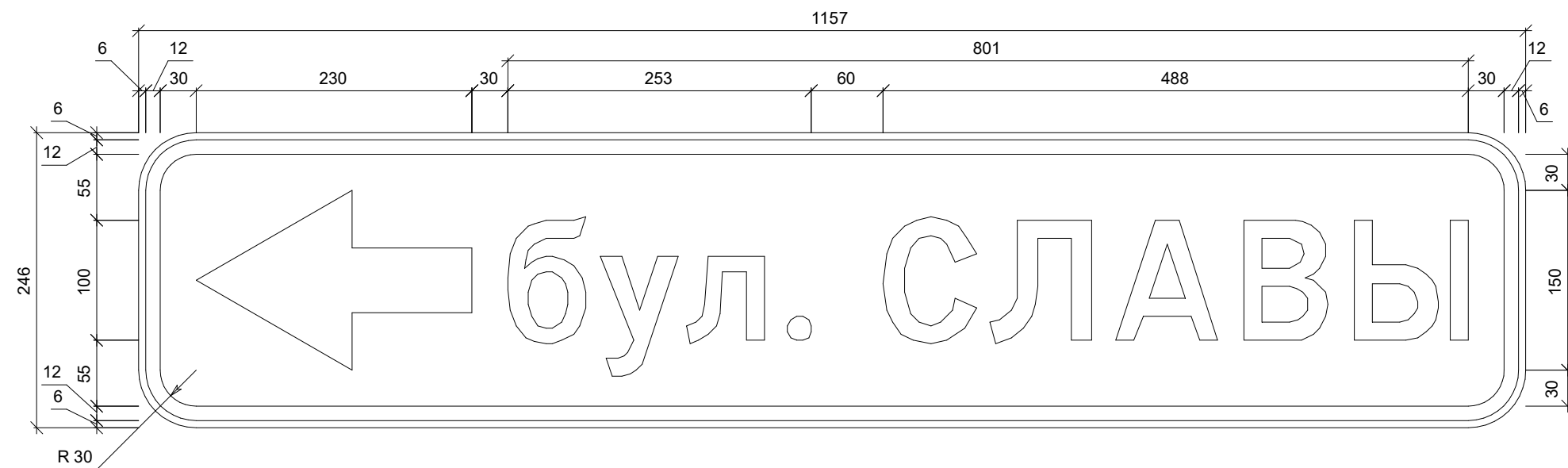
Таблица используемых букв и символов

Буква или символ	Высота прописной буквы	Ширина литерной площадки	Левый полу-пробел	Правый полу-пробел	Сокр. литерная площадка
,	100	43	9	11	нет
.	100	33	7	6	да
1	100	58	5	18	нет
6	100	91	13	13	нет
А	100	103	9	9	да
Б	100	92	13	9	да
Г	100	80	11	6	да
Д	100	100	0	2	да
Е	100	86	12	11	да
З	100	88	5	10	да
Й	100	98	14	14	да
К	100	99	12	9	да
л	100	80	3	12	да
Л	100	100	4	11	да
Н	100	97	14	13	да
О	100	99	10	9	да
С	100	93	8	7	да
у	100	74	6	5	да
Ш	100	134	12	12	да
Ъ	100	100	3	4	да
Я	100	98	6	12	да



Примечание к знаку 6.10.1

Номер знака: 6.10.1 Указатель направления
 Щит: 2104 x 556 мм
 Фон: Белый
 Площадь: 1.17 кв м
 Масштаб: 1 : 7
 Количество: 1



ЭСКИЗ ЗНАКА



Таблица используемых букв и символов

Буква или символ	Высота прописной буквы	Ширина литерной площадки	Левый полу-пробел	Правый полу-пробел	Сокр. литерная площадка
.	100	33	7	6	да
А	100	103	9	9	да
б	100	81	9	7	да
В	100	92	13	9	да
л	100	80	3	12	да
Л	100	100	4	11	да
С	100	93	8	7	да
у	100	74	6	5	да
Ы	100	121	13	13	да

Примечание к знаку 6.10.1

Номер знака: 6.10.1 Указатель направления
 Щит: 1157 x 246 мм
 Фон: Белый
 Площадь: 0.28 кв м
 Масштаб: 1 : 5
 Количество: 1



ЭСКИЗ ЗНАКА



Таблица используемых букв и символов

Буква или символ	Высота прописной буквы	Ширина литерной площадки	Левый полу-пробел	Правый полу-пробел	Сокр. литерная площадка
.	100	33	7	6	да
А	100	103	9	9	да
Д	100	100	0	2	да
Е	100	86	12	11	да
З	100	88	5	10	да
л	100	80	3	12	да
Л	100	100	4	11	да
Н	100	97	14	13	да
Р	100	90	12	8	да
у	100	74	6	5	да
ь	100	88	14	6	да
Я	100	98	6	12	да

Примечание к знаку 6.10.1

Номер знака: 6.10.1 Указатель направления

Щит: 1652 x 326 мм

Фон: Белый

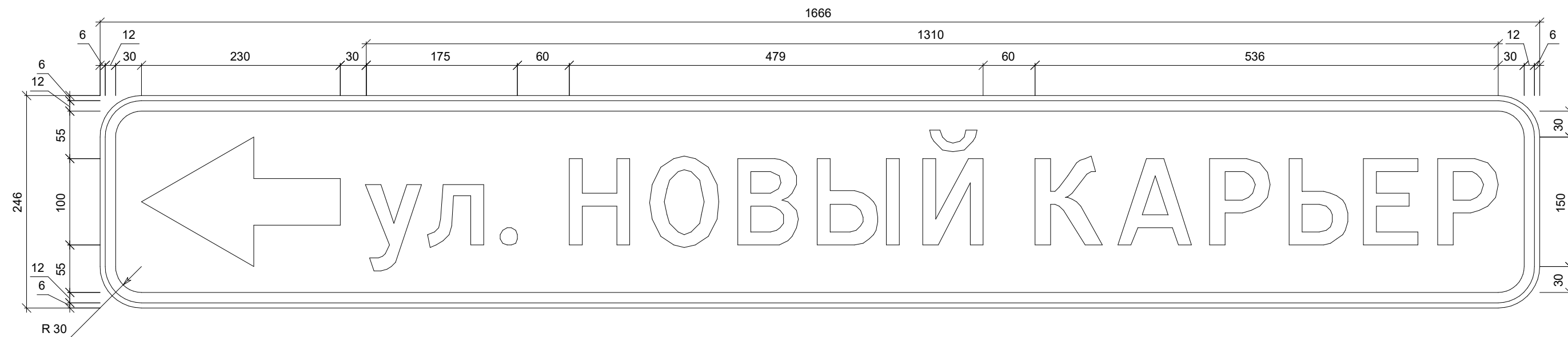
Площадь: 0.54 кв м

Масштаб: 1 : 6

Количество: 1

дер. Суораңда ул. Ржавского
км 0+012 (слева)

Лист
173



ЭСКИЗ ЗНАКА

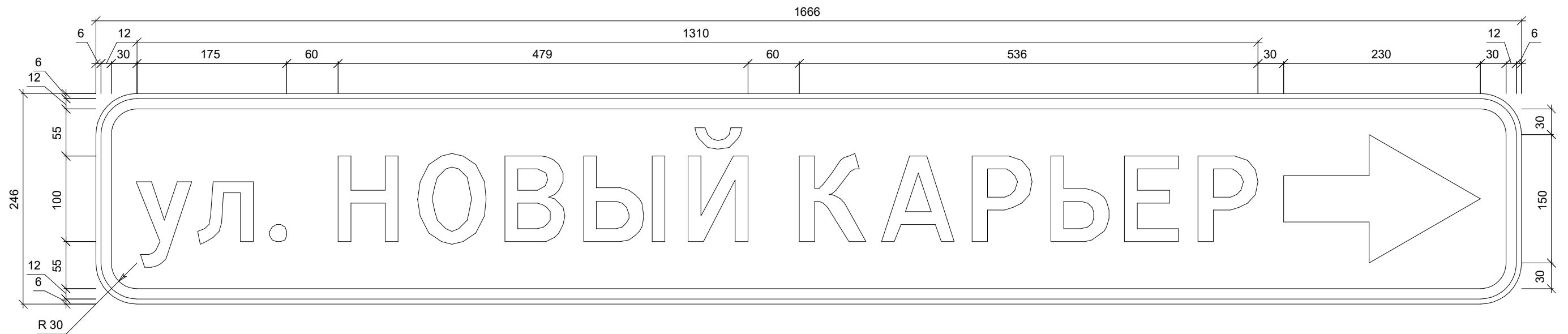


Таблица используемых букв и символов

Буква или символ	Высота прописной буквы	Ширина литерной площадки	Левый полу-пробел	Правый полу-пробел	Сокр. литерная площадка
.	100	33	7	6	да
А	100	103	9	9	да
В	100	92	13	9	да
Е	100	86	12	11	да
Й	100	98	14	14	да
К	100	99	12	9	да
л	100	80	3	12	да
Н	100	97	14	13	да
О	100	99	10	9	да
Р	100	90	12	8	да
у	100	74	6	5	да
Ы	100	121	13	13	да
Ь	100	88	14	6	да

Примечание к знаку 6.10.1

Номер знака: 6.10.1 Указатель направления
 Щит: 1666 x 246 мм
 Фон: Белый
 Площадь: 0.41 кв м
 Масштаб: 1 : 5
 Количество: 1



ЭСКИЗ ЗНАКА

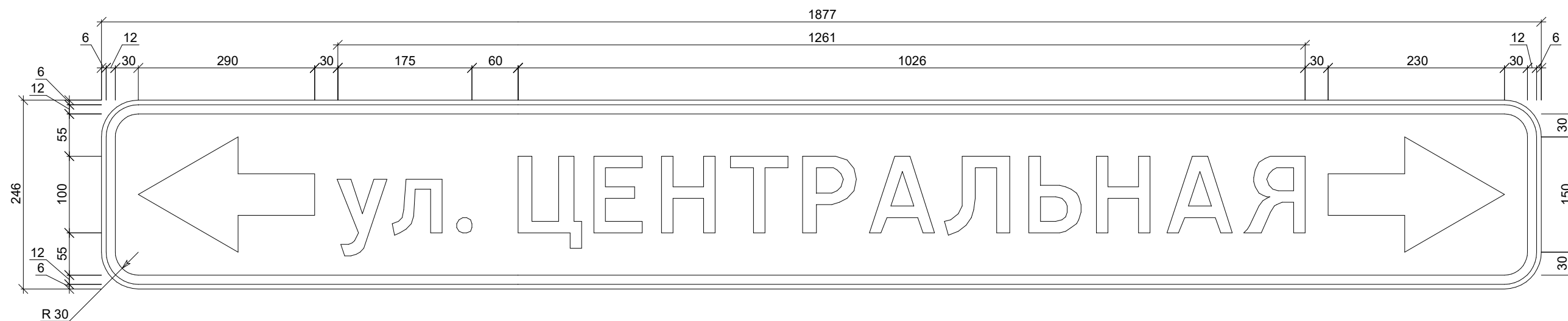


Таблица используемых букв и символов

Буква или символ	Высота прописной буквы	Ширина литерной площадки	Левый полу-пробел	Правый полу-пробел	Сокр. литерная площадка
.	100	33	7	6	да
А	100	103	9	9	да
В	100	92	13	9	да
Е	100	86	12	11	да
Й	100	98	14	14	да
К	100	99	12	9	да
л	100	80	3	12	да
Н	100	97	14	13	да
О	100	99	10	9	да
Р	100	90	12	8	да
у	100	74	6	5	да
Ы	100	121	13	13	да
Ь	100	88	14	6	да

Примечание к знаку 6.10.1

Номер знака: 6.10.1 Указатель направления
 Щит: 1666 x 246 мм
 Фон: Белый
 Площадь: 0.41 кв м
 Масштаб: 1 : 5
 Количество: 1



ЭСКИЗ ЗНАКА



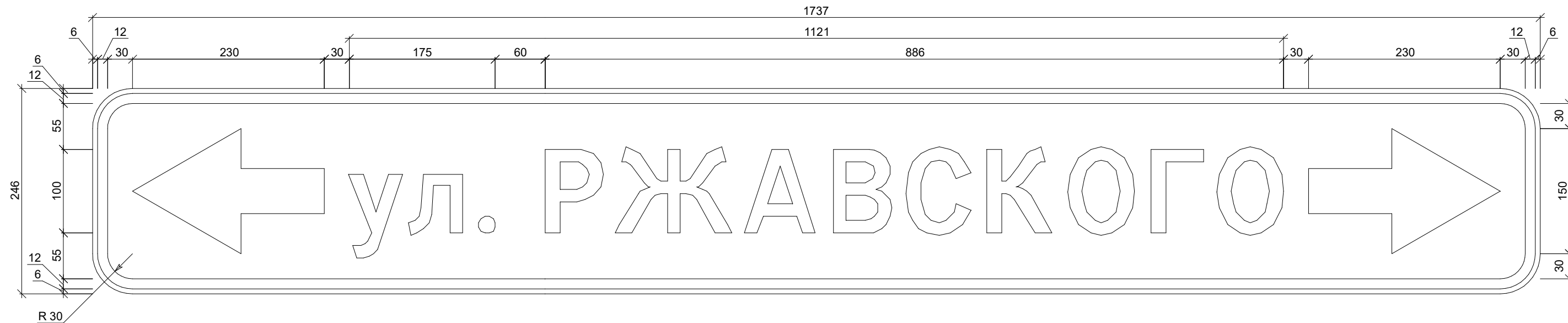
Таблица используемых букв и символов

Буква или символ	Высота прописной буквы	Ширина литерной площадки	Левый полу-пробел	Правый полу-пробел	Сокр. литерная площадка
.	100	33	7	6	да
А	100	103	9	9	да
Е	100	86	12	11	да
Л	100	100	4	11	да
л	100	80	3	12	да
Н	100	97	14	13	да
Р	100	90	12	8	да
Т	100	89	7	7	да
у	100	74	6	5	да
Ц	100	100	13	4	да
ь	100	88	14	6	да
Я	100	98	6	12	да

Примечание к знаку 6.10.1

Номер знака: 6.10.1 Указатель направления
 Щит: 1877 x 246 мм
 Фон: Белый
 Площадь: 0.46 кв м
 Масштаб: 1 : 6
 Количество: 3

дер. Суоранда ул. Ржавского
 км 0+498 (справа) км 0+534 (слева)
 дер. Хирвосты ул. Центральная км 1+035 (слева)



ЭСКИЗ ЗНАКА



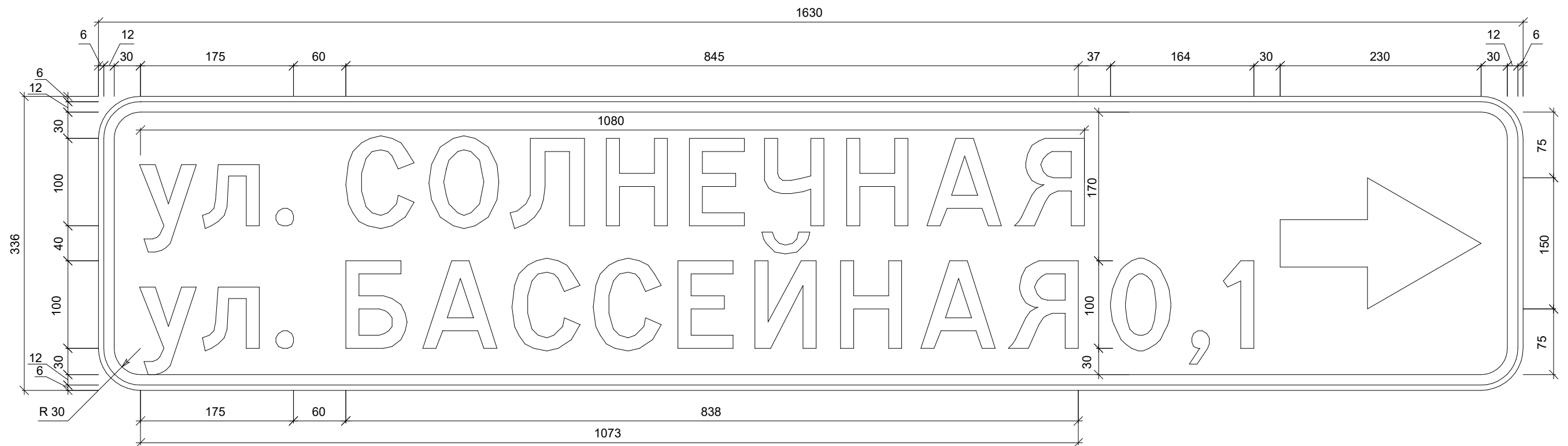
Таблица используемых букв и символов

Буква или символ	Высота прописной буквы	Ширина литерной площадки	Левый полу-пробел	Правый полу-пробел	Сокр. литерная площадка
.	100	33	7	6	да
А	100	103	9	9	да
В	100	92	13	9	да
Г	100	80	11	6	да
Ж	100	152	6	6	да
К	100	99	12	9	да
л	100	80	3	12	да
О	100	99	10	9	да
Р	100	90	12	8	да
С	100	93	8	7	да
у	100	74	6	5	да

Примечание к знаку 6.10.1

Номер знака: 6.10.1 Указатель направления
 Щит: 1737 x 246 мм
 Фон: Белый
 Площадь: 0.43 кв м
 Масштаб: 1 : 5
 Количество: 2

дер. Суоранда ул. Центральная
 км 0+191 (справа)
 км 0+243 (слева)



ЭСКИЗ ЗНАКА

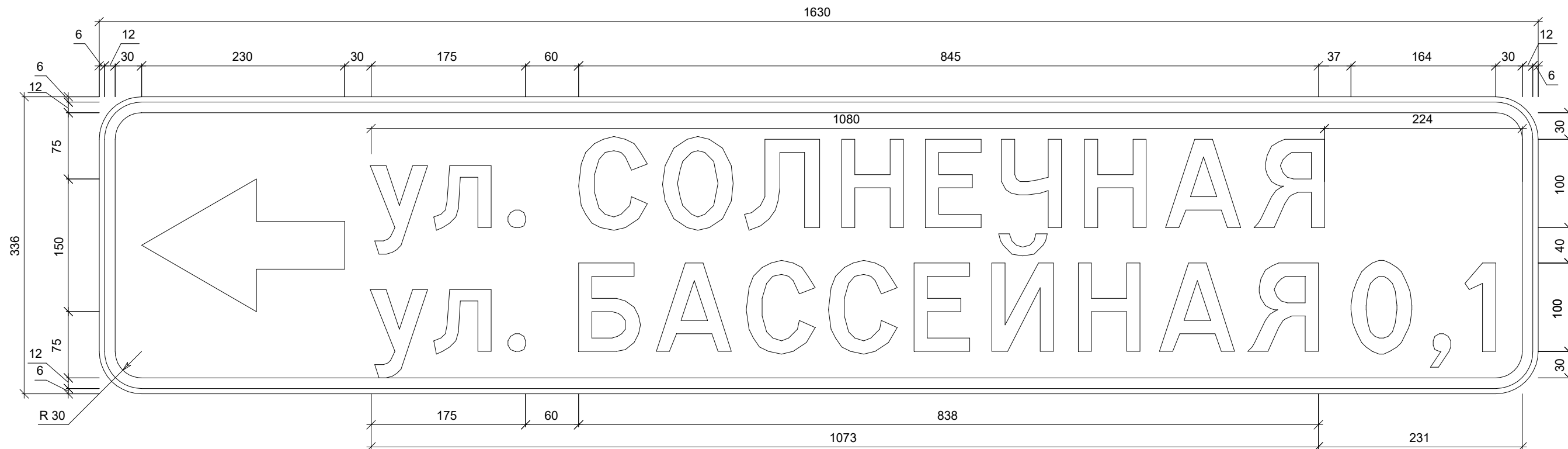


Таблица используемых букв и символов

Буква или символ	Высота прописной буквы	Ширина литерной площадки	Левый полу-пробел	Правый полу-пробел	Сокр. литерная площадка
,	100	43	9	11	нет
.	100	33	7	6	да
0	100	93	12	12	нет
1	100	58	5	18	нет
А	100	103	9	9	да
Б	100	92	13	9	да
Е	100	86	12	11	да
Й	100	98	14	14	да
л	100	80	3	12	да
Л	100	100	4	11	да
Н	100	97	14	13	да
О	100	99	10	9	да
С	100	93	8	7	да
у	100	74	6	5	да
Ч	100	92	12	12	да
Я	100	98	6	12	да

Примечание к знаку 6.10.1

Номер знака: 6.10.1 Указатель направления
 Щит: 1630 x 336 мм
 Фон: Белый
 Площадь: 0.55 кв м
 Масштаб: 1 : 5
 Количество: 1



ЭСКИЗ ЗНАКА



Таблица используемых букв и символов

Буква или символ	Высота прописной буквы	Ширина литерной площадки	Левый полу-пробел	Правый полу-пробел	Сокр. литерная площадка
,	100	43	9	11	нет
.	100	33	7	6	да
0	100	93	12	12	нет
1	100	58	5	18	нет
А	100	103	9	9	да
Б	100	92	13	9	да
Е	100	86	12	11	да
Й	100	98	14	14	да
л	100	80	3	12	да
Л	100	100	4	11	да
Н	100	97	14	13	да
О	100	99	10	9	да
С	100	93	8	7	да
у	100	74	6	5	да
Ч	100	92	12	12	да
Я	100	98	6	12	да

Примечание к знаку 6.10.1

Номер знака: 6.10.1 Указатель направления
 Щит: 1630 x 336 мм
 Фон: Белый
 Площадь: 0.55 кв м
 Масштаб: 1 : 5
 Количество: 1



ЭСКИЗ ЗНАКА



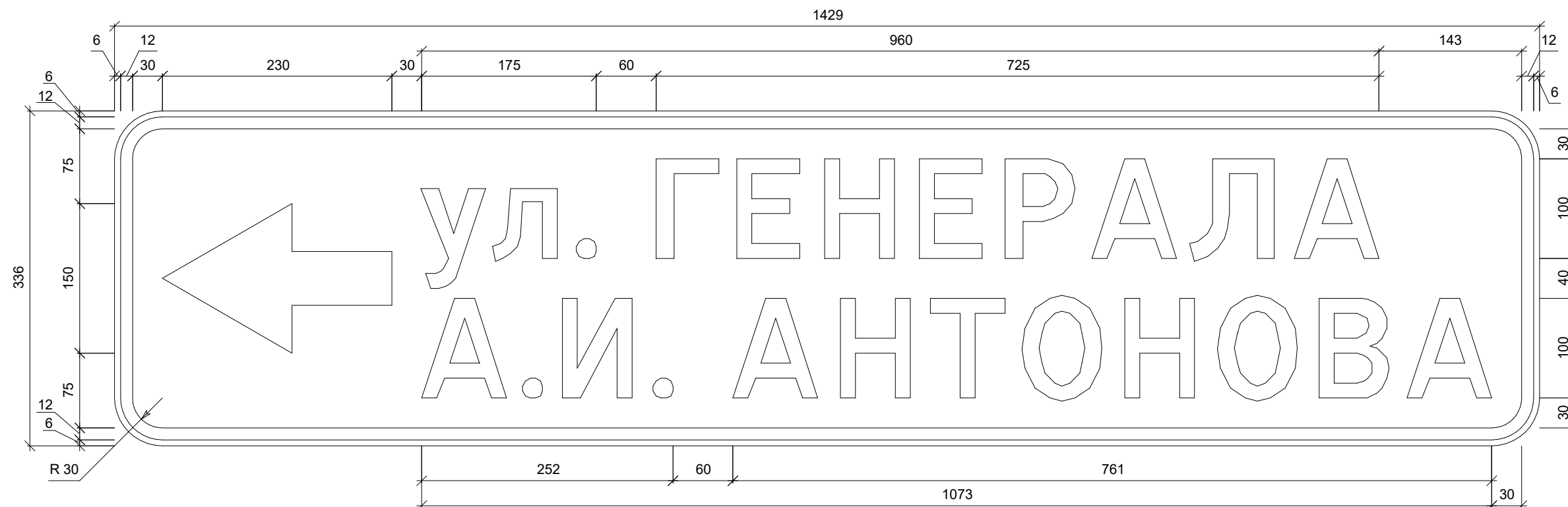
Таблица используемых букв и символов

Буква или символ	Высота прописной буквы	Ширина литерной площадки	Левый полу-пробел	Правый полу-пробел	Сокр. литерная площадка
.	100	33	7	6	да
А	100	103	9	9	да
В	100	92	13	9	да
Г	100	80	11	6	да
Е	100	86	12	11	да
И	100	98	14	14	да
Л	100	100	4	11	да
л	100	80	3	12	да
Н	100	97	14	13	да
О	100	99	10	9	да
Р	100	90	12	8	да
Т	100	89	7	7	да
У	100	74	6	5	да

Примечание к знаку 6.10.1

Номер знака: 6.10.1 Указатель направления
 Щит: 1429 x 336 мм
 Фон: Белый
 Площадь: 0.48 кв м
 Масштаб: 1 : 5
 Количество: 2

дер. Янино-2
 ул. Раздельная км 0+018 (справа)
 ул. Рябиновая км 0+580 (слева)



ЭСКИЗ ЗНАКА



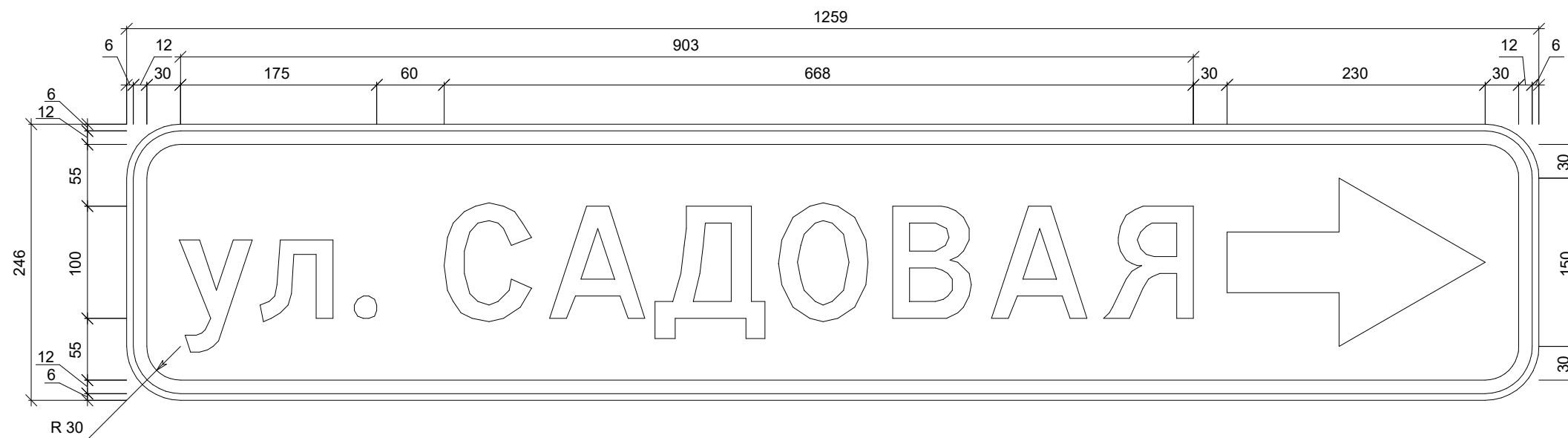
Таблица используемых букв и символов

Буква или символ	Высота прописной буквы	Ширина литерной площадки	Левый полу-пробел	Правый полу-пробел	Сокр. литерная площадка
.	100	33	7	6	да
А	100	103	9	9	да
В	100	92	13	9	да
Г	100	80	11	6	да
Е	100	86	12	11	да
И	100	98	14	14	да
Л	100	100	4	11	да
л	100	80	3	12	да
Н	100	97	14	13	да
О	100	99	10	9	да
Р	100	90	12	8	да
Т	100	89	7	7	да
У	100	74	6	5	да

Примечание к знаку 6.10.1

Номер знака: 6.10.1 Указатель направления
 Щит: 1429 x 336 мм
 Фон: Белый
 Площадь: 0.48 кв м
 Масштаб: 1 : 5
 Количество: 2

дер. Янино-2
 ул. Раздельная км 0+049 (слева)
 ул. Рябиновая км 0+557 (справа)



ЭСКИЗ ЗНАКА

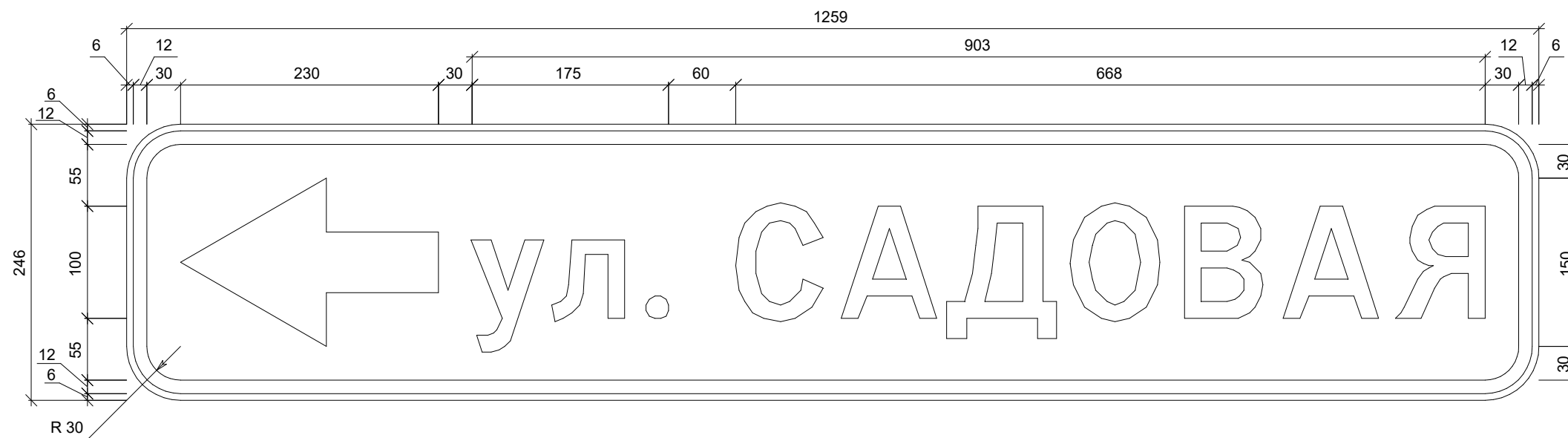


Таблица используемых букв и символов

Буква или символ	Высота прописной буквы	Ширина литерной площадки	Левый полу-пробел	Правый полу-пробел	Сокр. литерная площадка
.	100	33	7	6	да
А	100	103	9	9	да
В	100	92	13	9	да
Д	100	100	0	2	да
л	100	80	3	12	да
О	100	99	10	9	да
С	100	93	8	7	да
у	100	74	6	5	да
Я	100	98	6	12	да

Примечание к знаку 6.10.1

Номер знака: 6.10.1 Указатель направления
 Щит: 1259 x 246 мм
 Фон: Белый
 Площадь: 0.31 кв м
 Масштаб: 1 : 5
 Количество: 1



ЭСКИЗ ЗНАКА



Таблица используемых букв и символов

Буква или символ	Высота прописной буквы	Ширина литерной площадки	Левый полу-пробел	Правый полу-пробел	Сокр. литерная площадка
.	100	33	7	6	да
А	100	103	9	9	да
В	100	92	13	9	да
Д	100	100	0	2	да
л	100	80	3	12	да
О	100	99	10	9	да
С	100	93	8	7	да
у	100	74	6	5	да
Я	100	98	6	12	да

Примечание к знаку 6.10.1

Номер знака: 6.10.1 Указатель направления
 Щит: 1259 x 246 мм
 Фон: Белый
 Площадь: 0.31 кв м
 Масштаб: 1 : 5
 Количество: 1



ЭСКИЗ ЗНАКА

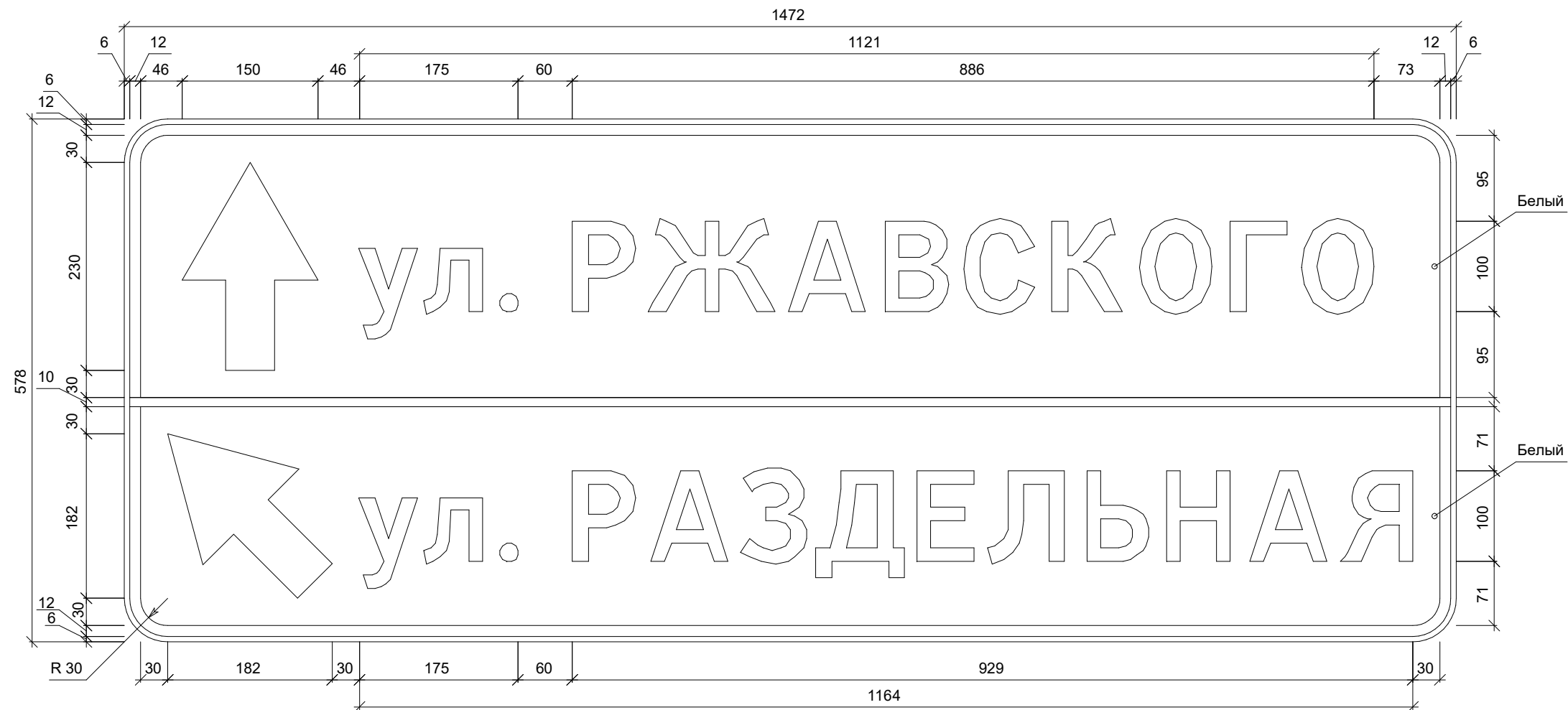


Таблица используемых букв и символов

Буква или символ	Высота прописной буквы	Ширина литерной площадки	Левый полу-пробел	Правый полу-пробел	Сокр. литерная площадка
.	100	33	7	6	да
А	100	103	9	9	да
В	100	92	13	9	да
Г	100	80	11	6	да
Д	100	100	0	2	да
Е	100	86	12	11	да
Ж	100	152	6	6	да
З	100	88	5	10	да
К	100	99	12	9	да
Л	100	100	4	11	да
л	100	80	3	12	да
Н	100	97	14	13	да
О	100	99	10	9	да
Р	100	90	12	8	да
С	100	93	8	7	да
у	100	74	6	5	да
ь	100	88	14	6	да
Я	100	98	6	12	да

Примечание к знаку 6.10.1

Номер знака: 6.10.1 Указатель направления
 Щит: 1684 x 530 мм
 Фон: Белый
 Площадь: 0.89 кв м
 Масштаб: 1 : 6
 Количество: 1



ЭСКИЗ ЗНАКА

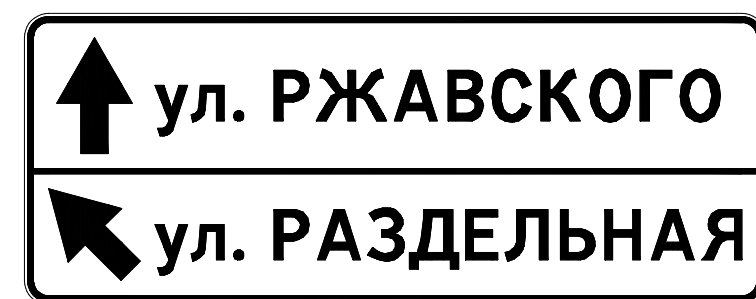
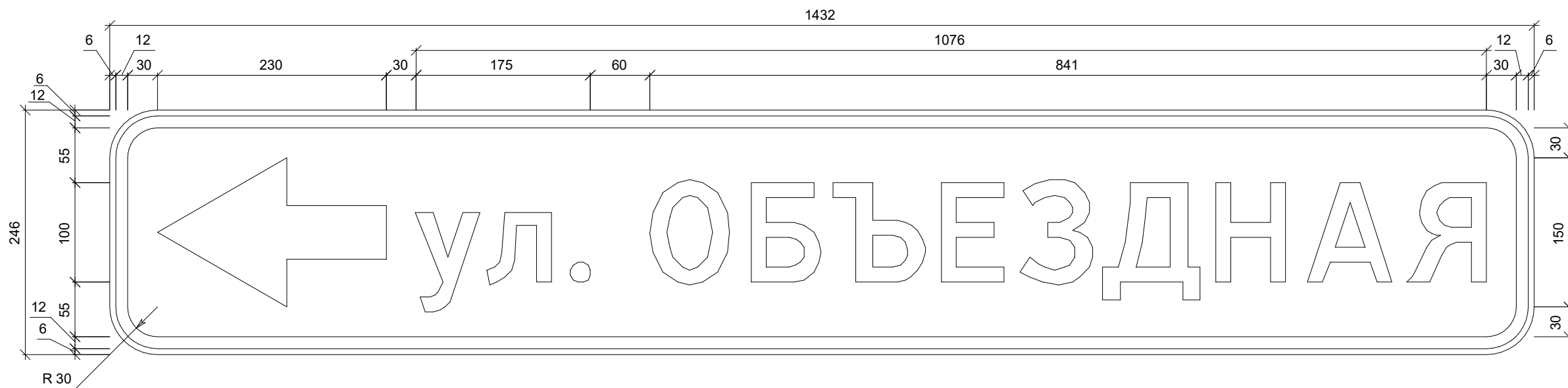


Таблица используемых букв и символов

Буква или символ	Высота прописной буквы	Ширина литерной площадки	Левый полу-пробел	Правый полу-пробел	Сокр. литерная площадка
.	100	33	7	6	да
А	100	103	9	9	да
В	100	92	13	9	да
Г	100	80	11	6	да
Д	100	100	0	2	да
Е	100	86	12	11	да
Ж	100	152	6	6	да
З	100	88	5	10	да
К	100	99	12	9	да
Л	100	100	4	11	да
л	100	80	3	12	да
Н	100	97	14	13	да
О	100	99	10	9	да
Р	100	90	12	8	да
С	100	93	8	7	да
у	100	74	6	5	да
ь	100	88	14	6	да
Я	100	98	6	12	да

Примечание к знаку 6.10.1

Номер знака: 6.10.1 Указатель направления
 Щит: 1472 x 578 мм
 Фон: Белый
 Площадь: 0.85 кв м
 Масштаб: 1 : 6
 Количество: 1



ЭСКИЗ ЗНАКА

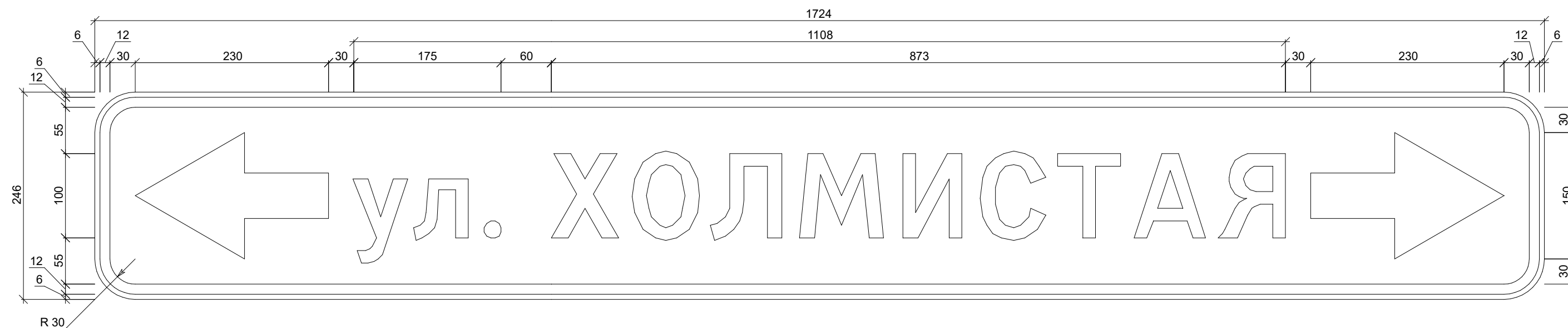


Таблица используемых букв и символов

Буква или символ	Высота прописной буквы	Ширина литерной площадки	Левый полу-пробел	Правый полу-пробел	Сокр. литерная площадка
.	100	33	7	6	да
А	100	103	9	9	да
Б	100	92	13	9	да
Д	100	100	0	2	да
Е	100	86	12	11	да
З	100	88	5	10	да
л	100	80	3	12	да
Н	100	97	14	13	да
О	100	99	10	9	да
у	100	74	6	5	да
Ъ	100	100	3	4	да
Я	100	98	6	12	да

Примечание к знаку 6.10.1

Номер знака: 6.10.1 Указатель направления
 Щит: 1432 x 246 мм
 Фон: Белый
 Площадь: 0.35 кв м
 Масштаб: 1 : 5
 Количество: 1



ЭСКИЗ ЗНАКА



Таблица используемых букв и символов

Буква или символ	Высота прописной буквы	Ширина литерной площадки	Левый полу-пробел	Правый полу-пробел	Сокр. литерная площадка
.	100	33	7	6	да
А	100	103	9	9	да
И	100	98	14	14	да
л	100	80	3	12	да
Л	100	100	4	11	да
М	100	119	10	9	да
О	100	99	10	9	да
С	100	93	8	7	да
Т	100	89	7	7	да
у	100	74	6	5	да
Х	100	92	6	6	да
Я	100	98	6	12	да

Примечание к знаку 6.10.1

Номер знака: 6.10.1 Указатель направления
 Щит: 1724 x 246 мм
 Фон: Белый
 Площадь: 0.42 кв м
 Масштаб: 1 : 5
 Количество: 1

дер. Янино-2 ул. Холмистая
 км 0+674 (справа)



ЭСКИЗ ЗНАКА



Таблица используемых букв и символов

Буква или символ	Высота прописной буквы	Ширина литерной площадки	Левый полу-пробел	Правый полу-пробел	Сокр. литерная площадка
.	100	33	7	6	да
А	100	103	9	9	да
Б	100	92	13	9	да
Д	100	100	0	2	да
Е	100	86	12	11	да
З	100	88	5	10	да
л	100	80	3	12	да
Н	100	97	14	13	да
О	100	99	10	9	да
у	100	74	6	5	да
Ъ	100	100	3	4	да
Я	100	98	6	12	да

Примечание к знаку 6.10.1

Номер знака: 6.10.1 Указатель направления
 Щит: 1432 x 246 мм
 Фон: Белый
 Площадь: 0.35 кв м
 Масштаб: 1 : 5
 Количество: 1



ЭСКИЗ ЗНАКА

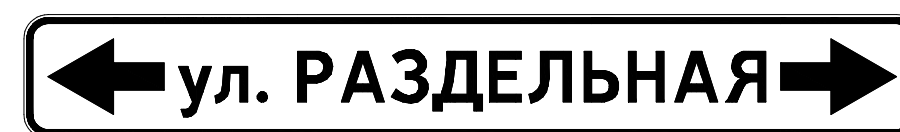


Таблица используемых букв и символов

Буква или символ	Высота прописной буквы	Ширина литерной площадки	Левый полу-пробел	Правый полу-пробел	Сокр. литерная площадка
.	100	33	7	6	да
А	100	103	9	9	да
Д	100	100	0	2	да
Е	100	86	12	11	да
З	100	88	5	10	да
л	100	80	3	12	да
Л	100	100	4	11	да
Н	100	97	14	13	да
Р	100	90	12	8	да
у	100	74	6	5	да
ь	100	88	14	6	да
Я	100	98	6	12	да

Примечание к знаку 6.10.1

Номер знака: 6.10.1 Указатель направления
 Щит: 1780 x 246 мм
 Фон: Белый
 Площадь: 0.44 кв м
 Масштаб: 1 : 6
 Количество: 1



ЭСКИЗ ЗНАКА



Таблица используемых букв и символов

Буква или символ	Высота прописной буквы	Ширина литерной площадки	Левый полу-пробел	Правый полу-пробел	Сокр. литерная площадка
.	100	33	7	6	да
А	100	103	9	9	да
Б	100	92	13	9	да
В	100	92	13	9	да
И	100	98	14	14	да
л	100	80	3	12	да
Н	100	97	14	13	да
О	100	99	10	9	да
Р	100	90	12	8	да
у	100	74	6	5	да
Я	100	98	6	12	да

Примечание к знаку 6.10.1

Номер знака: 6.10.1 Указатель направления
 Щит: 1694 x 246 мм
 Фон: Белый
 Площадь: 0.42 кв м
 Масштаб: 1 : 5
 Количество: 1